

Livro de consulta

Precauções!

- Certifique-se de que a coluna é instalada e ligada de acordo com as instruções neste Livro de consulta.
- Não tente abrir a coluna. Deixe estas operações para o pessoal de assistência qualificado!
- A coluna foi concebida para ser utilizada apenas no interior, em ambientes domésticos secos, e para ser utilizada dentro de uma gama de temperaturas entre 10 e 40°C (50 e 105°F).
- Para não bloquear o som emitido pelas portas traseiras de reflexão de graves e das unidades de graves na parte inferior, deixe, no mínimo, 6 cm (2½") de espaço livre por trás e por baixo da coluna.
- Coloque sempre a coluna numa posição horizontal e não coloque nada em cima dela.
- *A audição prolongada com o volume alto pode provocar danos na audição!*

Depois de ter terminado a configuração das colunas conforme descrito nas páginas seguintes, ligue o sistema completo à corrente eléctrica.

Protecção das colunas

A coluna está equipada com um sistema de protecção térmica que impede o sobreaquecimento. Se ocorrer um erro – ou se as unidades das colunas sobreaquecerem – o sistema coloca automaticamente a coluna em standby.

Para repor o som:

- > Desligue a coluna da corrente eléctrica.
- > Dê tempo ao sistema para reinicializar ou para arrefecer (aproximadamente 3 a 5 minutos).
- > Volte a ligar a coluna à corrente eléctrica.

Se o problema persistir, contacte o seu revendedor Bang & Olufsen.

Limpar a coluna

Limpe as superfícies com pó utilizando um pano seco e macio. Se for necessário, retire as manchas de gordura ou a sujidade mais persistente com um pano que não deixe pêlos e bem torcido, humedecido em água com apenas umas gotas de detergente suave como, por exemplo, detergente para a louça.

A grelha dianteira da coluna pode ser limpa com um aspirador com um bico de escova macia, e regulado para o nível de sucção mais baixo.

Nunca utilize álcool ou outros solventes para limpar qualquer parte da coluna!

Ligar e desligar

Quando liga o seu sistema Bang & Olufsen, a coluna liga-se simultaneamente e quando o desliga, a coluna também se desliga.



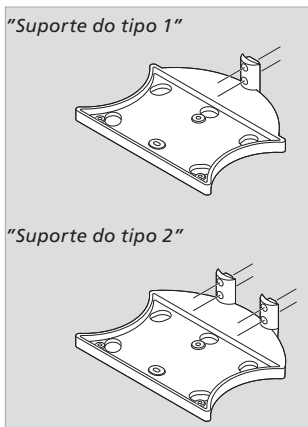
Cuidado: *Manuseie a grelha dianteira da coluna com muito cuidado. Mossas e riscos não estão cobertos pela garantia!*

Configurar a coluna

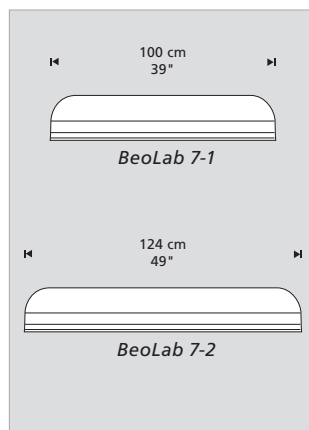
Recomendamos que siga este procedimento:

- Desligue o sistema Bang & Olufsen da corrente eléctrica.
- Monte a coluna no suporte de chão ou de parede Bang & Olufsen conforme explicado na página a seguir.
- Ligue a coluna conforme explicado em “Ligações dos cabos” (pp. 6–7).
- Coloque o interruptor POSITION na definição correcta. Isto vem explicado em “Adaptar a coluna à sua sala” (pp. 8–9).
- Ligue novamente o sistema todo à corrente eléctrica.

Para não fazer mossa nem riscar a grelha dianteira da coluna, recomendamos que levante a coluna pegando pelas duas unidades de graves na parte inferior. Não suporte a coluna agarrando na grelha dianteira da coluna!



Suportes do BeoLab 7: A coluna deve ser fixa a um dos suportes mostrados aqui, e num suporte de chão ou de parede adequado da Bang & Olufsen.

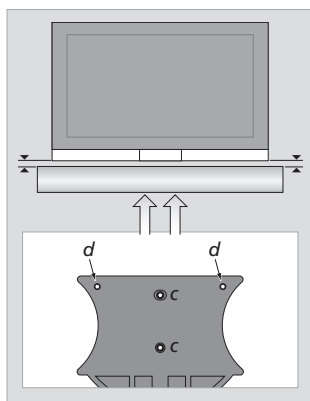
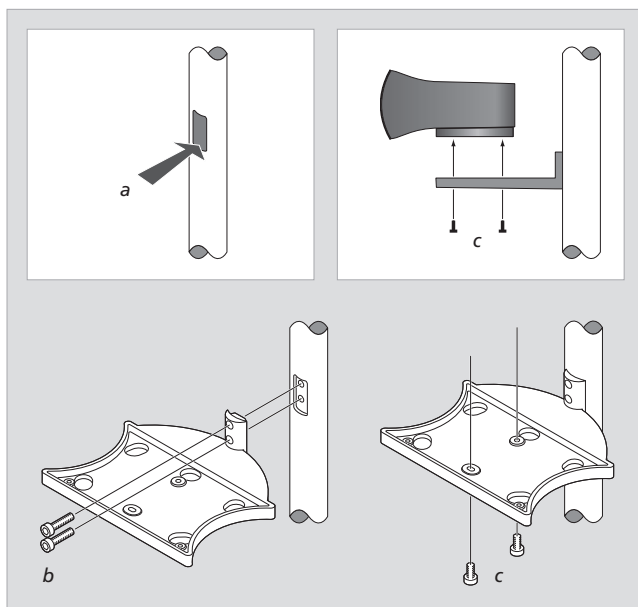


BeoLab 7-1: Utilize sempre o “suporte do tipo 1”.

BeoLab 7-2: Utilize o “suporte do tipo 2” quando a coluna for fixa a um dos suporte “coluna dupla” da Bang & Olufsen. No entanto, utilize o “suporte do tipo 1” se a coluna for presa a um suporte de parede – por exemplo, por baixo de um ecrã do BeoVision 4.

Aqui é mostrado como fixar a coluna com um "suporte do tipo 1" a um suporte (ou suporte de parede) de "coluna dupla" da Bang & Olufsen. Utilize o mesmo procedimento se quiser prender a coluna a um suporte de "coluna dupla" da Bang & Olufsen – com um "suporte do tipo 2".

- a Retire a cobertura pequena (se houver) no suporte. Pressione a cobertura conforme indicado e esta solta-se.
- b Fixe o suporte ao outro suporte de chão ou de parede. Utilize os dois parafusos mais compridos (M5 × 25 mm) – quatro parafusos para um "suporte do tipo 2".
- c Prenda a coluna ao suporte. Utilize os dois parafusos mais curtos (M5 × 8 mm). Contudo, não aperte completamente os parafusos antes de ter feito os ajustes mencionados abaixo (d).



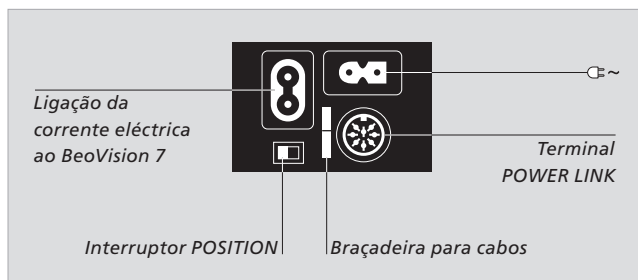
Ajustes: Primeiro certifique-se de que o televisor é ajustado para uma posição nivelada sobre o respectivo suporte de chão ou de parede! A seguir utilize os dois parafusos (d) para ajustar a coluna para que fique paralela ao rebordo inferior do televisor. Alinhe a parte da frente da coluna com o televisor e aperte os dois parafusos (c).

NOTA! O BeoVision 7 e os seus acessórios não estão disponíveis em todos os mercados.

Ligações dos cabos

A coluna destina-se a ser utilizada principalmente numa instalação com o BeoVision 7*. Pode no entanto ser utilizada com outros sistemas Bang & Olufsen – por exemplo numa configuração com o BeoVision 4.

Se for utilizada numa configuração não incluindo o BeoVision 7, irá necessitar de um cabo para ligação à corrente eléctrica e de um cabo Power Link. Estes cabos estão disponíveis como acessórios opcionais em qualquer revendedor Bang & Olufsen.



O painel de terminais está localizado na parte de trás da coluna.

Ligações à corrente eléctrica

A coluna tem dois terminais para a alimentação de corrente eléctrica.

O terminal marcado ~ é para a entrada da alimentação da rede (ligação a partir da tomada de parede), e o outro é uma saída da alimentação de rede para o BeoVision 7 (este terminal não está disponível em colunas para o mercado norte-americano).

Nota: O cabo de alimentação proveniente da tomada de parede tem que ser preso à braçadeira para cabos na coluna – conforme ilustrado na página a seguir.

Interruptor POSITION

Este interruptor tem duas definições: F (posição isolada) e W (posição na parede).

A definição a utilizar está explicada em *"Adaptar a coluna à divisão em que se encontra"* (pp. 8–9).

Terminal POWER LINK

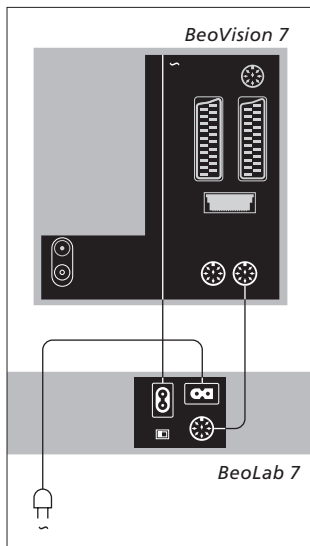
Use este terminal para ligar a coluna a um dos terminais Power Link existentes no sistema Bang & Olufsen – ver a página a seguir.

*NOTA! O BeoVision 7 e os seus acessórios não estão disponíveis em todos os mercados.

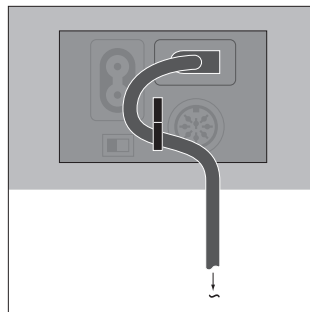
Ligação ao BeoVision 7 ...

Ligue a coluna a um dos terminais Power Link no painel de terminais esquerdo do BeoVision 7.

Para mais informações sobre os painéis de terminais do BeoVision 7, consulte os Livros de consulta fornecidos com o produto.



Os dois cabos da alimentação da corrente eléctrica e o cabo Power Link são fornecidos com o BeoVision 7.

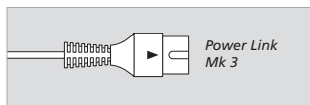


Braçadeira para cabos: Por razões de segurança, o cabo da corrente eléctrica da tomada de parede deve ser preso à coluna. Para o fazer, passe o cabo por trás da braçadeira.

Ligação aos outros sistemas Bang & Olufsen ...

Utilize um cabo Power Link do tipo correcto para ligar a coluna a um terminal Power Link no sistema Bang & Olufsen.

Para mais informações, consulte o Livro de consulta fornecido com o sistema Bang & Olufsen.



Cabo Power Link: Não utilize um cabo de tipo mais antigo pois pode provocar ruído e, por isso, não proporcionar a qualidade de som ideal! O novo tipo tem uma marca triangular na ficha.

Quando uma coluna é colocada num canto ou próxima de uma parede, o nível de graves aumenta comparativamente com o nível de graves de uma coluna colocada numa posição com mais espaço à sua volta.

Para retirar esta amplificação de graves excessiva, utilize o interruptor POSITION para assegurar que o nível de graves se adapta à colocação da coluna. A definição adequada do interruptor depende da distância da coluna às paredes e cantos da divisão.

O interruptor POSITION

- **F** (posição autónoma)

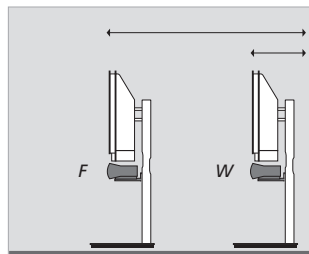
Utilize esta definição se a coluna for colocada de forma a que a grelha dianteira fique a mais de 50 cm (20") da parede traseira, por exemplo num dos suportes de chão ou de mesa.

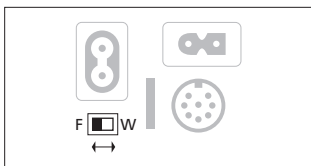
- **W** (posição de parede)

Utilize esta definição se a coluna for colocada de forma a que a grelha dianteira fique a menos de 50 cm (20") da parede traseira.

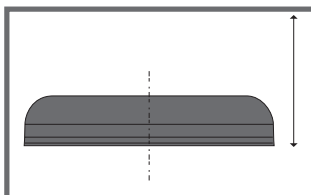
Utilize sempre esta definição se a coluna for colocada em qualquer dos suportes de parede, mas também quando for colocada num dos suportes de chão – próxima da parede traseira.

Se a coluna estiver instalada num dos suportes de mesa – e optou por colocá-la no chão – deverá colocar o interruptor POSITION em **W**.





O interruptor POSITION encontra-se no painel de terminais da coluna.

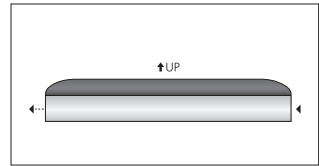


Como medir ... A distância é medida conforme aqui indicado – a coluna vista de cima.


Para obter acesso às etiquetas de aprovação, retire a grelha dianteira da coluna:

Empurre a grelha dianteira para a esquerda (~ 10 mm). A grelha dianteira já pode ser retirada.

Nota: Quando fixar novamente a grelha dianteira, certifique-se de que os cinco "pontos de fixação" encaixam nos suportes correspondentes na coluna. Não tente montar a grelha dianteira de pernas para o ar (marcada na parte de trás com ↑UP).



Cuidado: *Manuseie a grelha dianteira da coluna com muito cuidado. Mossas e riscos não estão cobertos pela garantia!*

 Este produto preenche as condições apresentadas nas directivas 89/336 e 73/23 da UEE.

As especificações técnicas, as funcionalidades e a respectiva utilização estão sujeitas a alterações sem aviso prévio!

